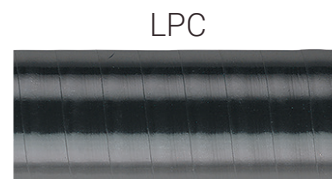
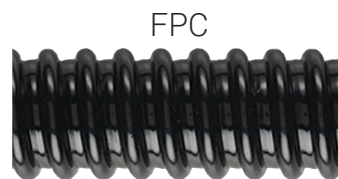
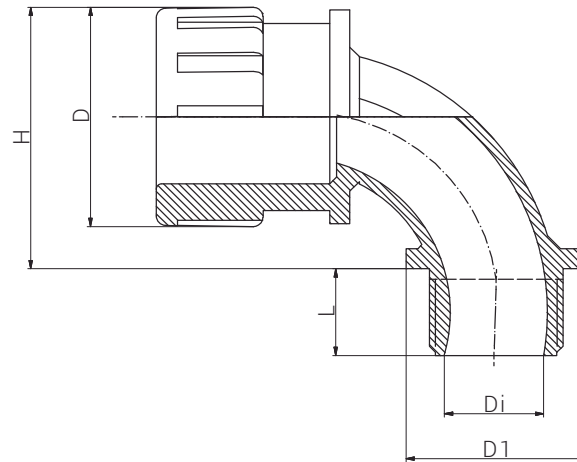


Material	Polyamid 66 (Polypropylen auf Anfrage)
Einsatztemperatur	-40°C bis +120°C
Schutzart	IP66 / IP68 (Schlauch berücksichtigen)

Material	Polyamide 66 (Polypropylene on Request)
Operating Temperature	-40°C to +120°C
Protection Class	IP66 / IP68 (consider conduit)

Für besondere Bedingungen oder Einschränkungen siehe entsprechende Produktdokumentation.

For specific conditions or limitations please see relevant product documentation.



Schutzschlauchsysteme
Conduit Systems
MPC 90° / M




Produktdokumentation
Product Documentation



RST Rabe-System-Technik und Vertriebs-GmbH
Otto-Lilienthal-Strasse 19
49134 Wallenhorst
DEUTSCHLAND

+49 5407 8766-0
+49 5407 8766-99
info@rst.eu
www.rst.eu

Artikelnummer RST Herstellernummer Article Code RST Manufacturer Code	Hersteller Manufacturer	Größe Nominal Size	Gewinde Thread	 (mm)	D (mm)	Di (mm)	D1 (mm)	L (mm)	H (mm)	VPE * PU *	Zulassungen Approvals
schwarz / black											
MPC90-16-M16B	FLEXICON	16	M16x1.5	-	28.0	10.5	22.0	11.0	38.0	10	UR / UV / EN 45545-2
MPC90-16-M20B		16	M16x1.5	-	28.0	10.5	27.0	13.0	38.0	10	UR / UV / EN 45545-2
MPC90-20-M20B		20	M20x1.5	-	33.0	14.5	27.0	13.0	39.0	10	UR / UV / EN 45545-2
MPC90-25-M25B		25	M25x1.5	-	42.0	19.0	33.0	15.0	48.0	10	UR / UV / EN 45545-2
MPC90-32-M32B		32	M32x1.5	-	48.0	24.5	40.0	16.0	58.0	25	UR / UV / EN 45545-2
MPC90-40-M40B		40	M40x1.5	-	60.0	33.0	50.0	16.0	97.0	2	UR / UV / EN 45545-2

Die Farben weiß und grau auf Anfrage. / The colour white and grey on request.
45°-Fittings auf Anfrage. / 45° fittings on request.
Weitere auf Anfrage / Further on request.

* Mindestbestellmenge (MOQ) kann größer sein als Verpackungseinheit (VPE). / * Minimum order quantity (MOQ) can be larger than packaging unit (PU).

FLEXICON bei RST / FLEXICON at RST

Vielseitige Schutzschlauchsysteme aus Metall und Kunststoff
Versatile conduit systems made of metal and plastic

Als einer der führenden und traditionsreichsten Hersteller weltweit verfügt FLEXICON über ein breit gefächertes Portfolio an Produkten für den Einsatz in der Gebäudetechnik, der Produktion und Automation, der Bahntechnik und auch für den Einsatz in explosionsgefährdeten Bereichen. Darüber hinaus bietet FLEXICON Sonderlösungen für individuelle Wünsche wie z. B. hohe mechanische Belastbarkeiten oder chemische Beständigkeiten. Alle Produkte selbstverständlich inklusive der gängigen Zulassungen. [Kontaktieren Sie uns!](#)

As one of the leading and longest established manufacturers worldwide, FLEXICON has a broad range of products for use in building technology, production and automation, and rail engineering, as well as in potentially explosive environments. In addition, FLEXICON offers special solutions to suit individual wishes, such as high mechanical load capacities or chemical resistance. All the products do of course also include the standard approvals. [Get in contact with us!](#)

AtkoreTM
Flexicon
distributed by **RST**

