

Material	Polyamid 6 GF 30
Einsatztemperatur	-30°C bis +100°C
Schutzart	Abhängig von der Kombination mit weiteren Komponenten

Material	Polyamide 6 GF 30
Operating Temperature	-30°C to +100°C
Protection Class	Depending on the combination with further components



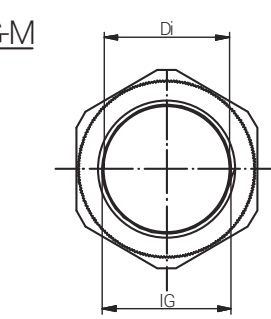
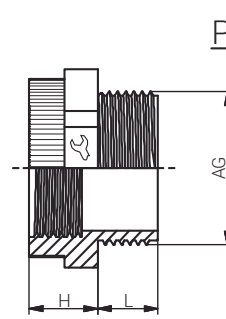
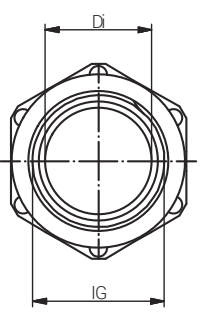
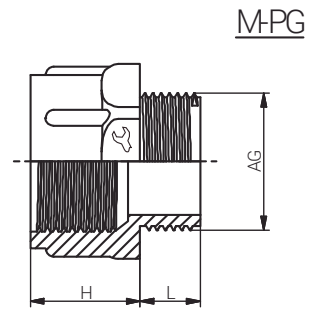
M x PG



PG x M



Zubehör  
 Accessories  
 ADAPTER SECHSKANT  
 M x PG / PG x M  
 ADAPTER HEXAGON  
 M x PG / PG x M




Produktdokumentation  
 Product Documentation



RST Rabe-System-Technik und Vertriebs-GmbH  
 Otto-Lilienthal-Strasse 19  
 49134 Wallenhorst  
 DEUTSCHLAND  
 +49 5407 8766-0  
 +49 5407 8766-99  
 info@rst.eu  
 www.rst.eu

Stand: 10.12.2024 Die hier genannten Angaben dienen lediglich der unverbindlichen Produktbeschreibung und erfolgen ohne Gewähr. Alle Informationen verstehen sich unter Vorbehalt und können inhaltliche bzw. druckbedingte Fehler enthalten. Weitere technische Angaben auf Anfrage.  
 The information mentioned here is for product description purposes only and is given without guarantee. All information is subject to change and may contain errors in content or printing. Further technical information on request.

Artikelnummer RST Article Code RST	Gewinde EntryThread			Di (mm)	L (mm)	H (mm)	VPE * PU *	Zulassungen Approvals
	AG / Male	IG / Female						
RAL7035	AG / Male	IG / Female						
11071207	M12x1.5	PG 7	15	7.5	8.0	13.0	100	-
11071209	M12x1.5	PG 9	19	8.0	11.0	12.5	100	-
11071609	M16x1.5	PG 9	19	9.5	11.0	13.5	100	-
11072011	M20x1.5	PG 11	22	11.0	11.0	15.5	100	-
11072013	M20x1.5	PG 13.5	24	13.0	11.0	15.0	100	-
11072016	M20x1.5	PG 16	27	14.5	11.0	17.0	100	-
11072516	M25x1.5	PG 16	27	15.5	11.0	18.0	50	-
11072521	M25x1.5	PG 21	32	19.5	11.0	20.0	50	-
11073221	M32x1.5	PG 21	36	20.5	10.0	15.0	25	-
11073229	M32x1.5	PG 29	42	26.5	11.0	22.0	25	-
11074029	M40x1.5	PG 29	42	28.0	11.0	23.0	10	-
11075036	M50x1.5	PG 36	53	34.0	11.0	26.0	10	-
11075042	M50x1.5	PG 42	60	40.0	11.0	28.0	10	-
11076348	M63x1.5	PG 48	65	45.0	11.0	29.0	10	-

11070712	PG 7	M12x1.5	15	7.5	8.0	12.0	100	-
11070716	PG 7	M16x1.5	20	7.5	8.0	12.0	100	-
11070912	PG 9	M12x1.5	19	10.5	8.0	12.0	100	-
11070916	PG 9	M16x1.5	20	10.5	8.0	12.0	100	-
11070920	PG 9	M20x1.5	24	10.5	8.0	12.0	100	-
11071116	PG 11	M16x1.5	22	13.5	8.0	12.0	100	-
11071120	PG 11	M20x1.5	24	13.5	8.0	12.0	100	-
11071316	PG 13.5	M16x1.5	24	15.0	9.0	12.0	100	-
11071320	PG 13.5	M20x1.5	24	15.0	9.0	12.0	100	-
11071325	PG 13.5	M25x1.5	30	15.0	9.0	12.5	100	-
11071620	PG 16	M20x1.5	27	17.5	10.0	12.0	100	-
11071625	PG 16	M25x1.5	30	17.5	10.0	12.5	50	-
11072125	PG 21	M25x1.5	33	22.5	11.0	12.5	50	-
11072132	PG 21	M32x1.5	37	22.5	11.0	14.5	50	-
11072932	PG 29	M32x1.5	42	30.5	11.0	14.5	50	-
11072940	PG 29	M40x1.5	45	30.5	11.0	14.5	50	-

\* Mindestbestellmenge (MOQ) kann größer sein als Verpackungseinheit (VPE). / \* Minimum order quantity (MOQ) can be larger than packaging unit (PU).