

# Euro-Top EMV Ampacity

Entdecken Sie unsere einzigartige  
EMV-Kabelverschraubung mit großer  
Strombelastbarkeit  
gemäß IEC 60512-5-2

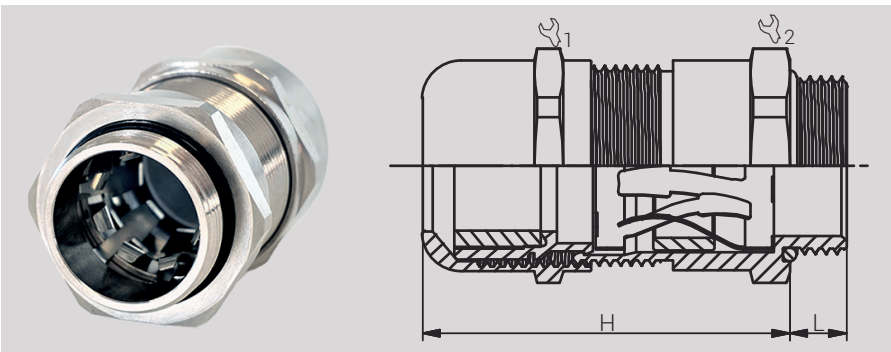


## EURO-TOP EMV AMPACITY

Material	Messing, vernickelt
Dichteinsatz	Chloropren
Klemmbereich	Polyamid 6
O-Ring	Perbunan
EMV-Spange	Special Copper Alloy
Schutzart	IP68




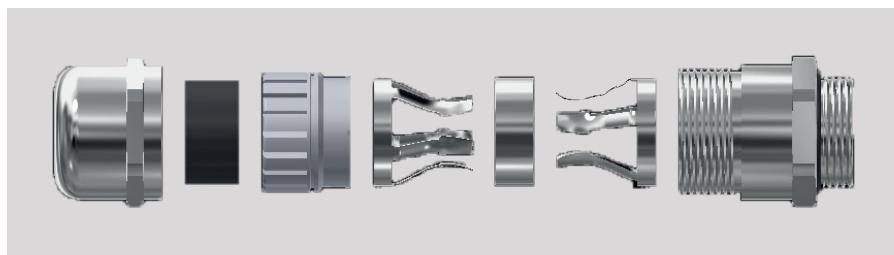
Artikel	Größe	Klemmbereich (mm)	
		≥	≤
61086520AMP	M 20x1,5	6,0	12,0
61086522AMP	M 20x1,5	7,5	14,0
61086525AMP	M 25x1,5	10,0	18,0
61086532AMP	M 32x1,5	16,0	25,0
61086540AMP	M 40x1,5	22,0	32,0



Bei der **Euro-Top EMV Ampacity** wurden zwei EMV-Kontaktfeder-systeme gegenübergestellt, was zu einer Vergrößerung des Kontaktquerschnitts zwischen Kabelschirm und Verschraubung führt. Damit wird die Stromtragfähigkeit der Verschraubung deutlich erhöht, was u.a. bei Bahnanwendungen vorteilhaft ist.

Temperaturen	-20°C bis +100°C kurzzeitig -40°C bis +150°C
Hinweis	Sehr geringer Montageaufwand; vibrationsgetestet; patentiertes, aktives Kontaktsystem; einfache Demontage; verbesserte EMV-Leistung; reduzierter ohmscher Widerstand und Spannungsabfall.

Klemmbereich Schirm (mm)		 1/2	L (mm)	H (mm)
≥	≤			
4,5	10,0	22/22	8,0	42,5
5,5	11,0	24/24	8,0	47,0
7,0	14,0	30/30	8,0	52,0
12,0	20,0	40/40	9,0	60,0
18,0	27,0	50/50	9,0	66,5



### Vorteile:

- optimale Derating-Performance gemäß IEC 60512-5-2
- Hervorragende elektromagnetische Abschirmung bis in hohe Frequenzbereiche
- schock- und vibrationsbeständig
- Zugentlastung nach EN 62 444
- IP 68
- Einfache Handhabung und Montage

# Produktanfrage

Möchten Sie weitere Informationen, Muster oder ein Angebot von uns erhalten? Bitte senden Sie uns dafür das ausgefüllte Formular per Fax an » +49 5407 8766-99 oder füllen Sie das Formular online unter » [www.ampacity.info](http://www.ampacity.info) aus.

M 20	M 20	M 25	M 32	M 40
KB: 6-12mm	KB: 7,5-14mm	KB: 10-18mm	KB: 16-25mm	KB: 22-32mm

Euro-Top EMV Ampacity

Muster  Weiteres Informationsmaterial  Persönliche Produktberatung

Firma

Nachname, Vorname

Straße, PLZ, Ort

Telefon

Telefax

E-Mail

Nachricht

RST Rabe-System-Technik und Vertriebs-GmbH  
Otto-Lilienthal-Strasse 19  
49134 Wallenhorst  
DEUTSCHLAND

 +49 5407 8766-0  
 +49 5407 8766-99  
 [info@rst.eu](mailto:info@rst.eu)  
 [www.rst.eu](http://www.rst.eu)



[www.rst.eu](http://www.rst.eu)