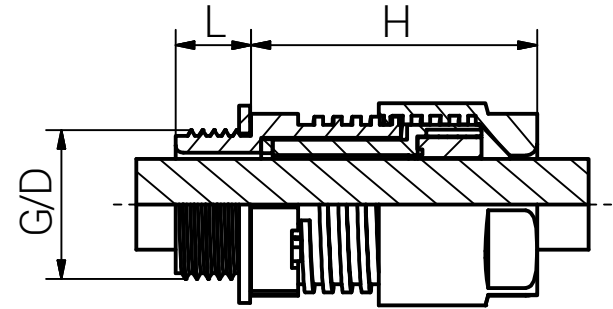
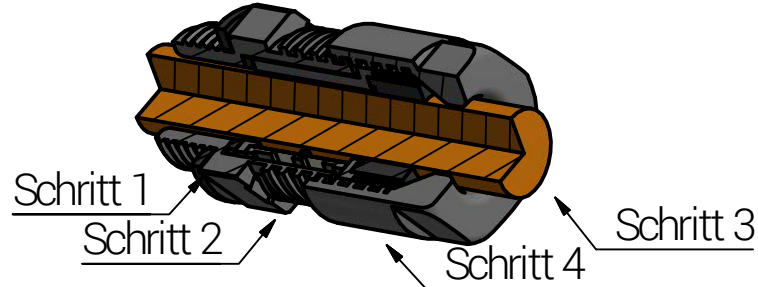
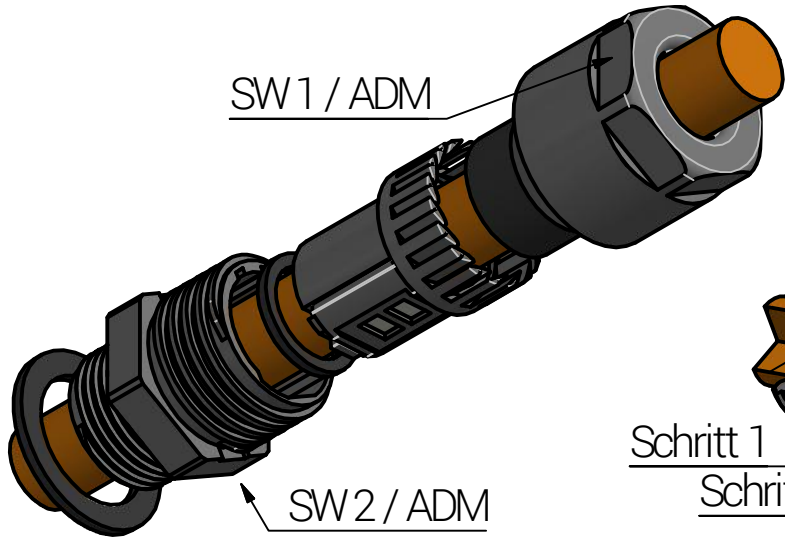



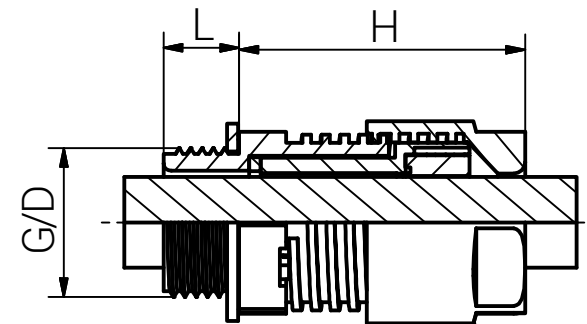
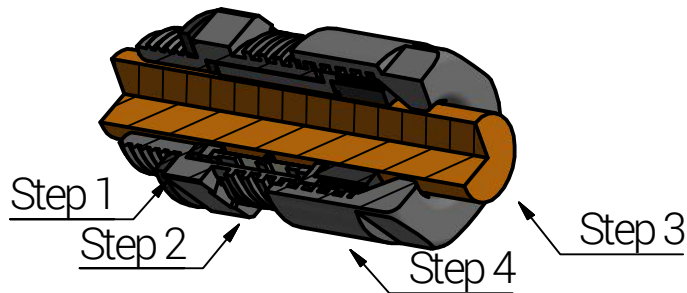
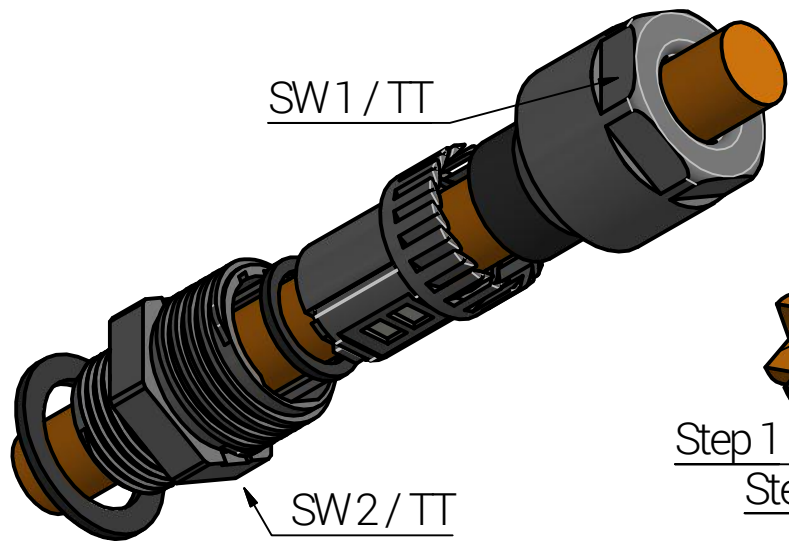
Montageanleitung



Schritt	Montageschritt (Die Installation sollte nur von einem qualifizierten Elektriker durchgeführt werden, der in der Installation von Kabelverschraubungen geschult ist.)	Artikel			Gewinde G	Klemmbereich (mm)		Ø Luft-Durchlass l/h	SW1 (mm)	SW2 (mm)	L (mm)	H max. (mm)	D (mm)	Durchgangsbohrung (mm)	Anzugsdrehmoment (Nm) ADM		Kategorie der Schlägeinwirkung
		RAL7035	RAL7001	RAL9005		≥	≤								Hutmutter	Stutzen	
		11087514G2	12087514G2	13087514G2	M12x1,5	4,0	8,0	70	19	19	8,0	31,0	12,0	12 (0/+0,2)	2,0	1,5	2
		11087516G2	12087516G2	13087516G2	M16x1,5	4,0	8,0	70	19	19	10,0	31,0	16,0	16 (0/+0,2)	2,0	2,5	2
1	Kabelverschraubung mit dem Anschlussgewinde am Gegenstück (z.B. Elektronikgehäuse) montieren.	11087520G2	12087520G2	13087520G2	M20x1,5	6,0	12,0	120	24	24	10,0	37,5	20,0	20 (0/+0,2)	5,0	3,0	2
2	Stutzen soweit anziehen, dass die Flachdichtung ihre Funktion erfüllt. Als Richtwert gilt der in der Tabelle genannte ADM. Zu festes Anziehen kann zu Beschädigungen führen.	 RST Rabe-System-Technik und Vertriebs-GmbH Otto-Lilienthal-Strasse 19 49134 Wallenhorst ☎ +49 5407 8766-0 📠 +49 5407 8766-99 ✉ info@rst.eu							Unless otherwise specified on the drawing: Metric Thread = EN 60423 PG Thread = DIN 40430 NPT Thread = ANSI B1.20.1 Tolerance: DIN ISO 2768-m All dimensions in mm.				Abusively use, in particular reproduction and dissemination to third parties is not permitted. You can be punished by civil law. Technical changes are reserved.				
3	Kabel durch die Kabelverschraubungen führen.																
4	Hutmutter soweit anziehen, dass der Dichteinsatz seine Funktion erfüllt. Zu festes Anziehen kann zu Beschädigungen führen.								Date	Name		<h2>Druckausgleichsverschraubung 2. Generation M</h2>					
Durchmesser des Montage Lochs: - Gewindebohrung gemäß EN 60423 - Durchgangsbohrung siehe Tabelle. Zugentlastung gemäß EN 62444 : 2013 - Kategorie A Schutzart ist IP 66 / IP 68 / 69.				Draw.	18.07.2024	SL											
				Appr.	18.07.2024	KH											
				Norm													
				Scale:	1:1												
				Material:	Polyamid												
				Drawing-Nr.:	1x0875xxG2_SZM_TD_German												
						1 of 1											
						A4											
						V18											
		Status	Modification	Date	Name	Z:\Inventar\Montageanleitung\Druckausgleichsverschraubung\1x0875xxG2_SZM-TD\DAE-KV-NEB-01-BG-0001-1x0875xxG2_SZM_TD_German.idw											

Bitte beachten Sie, dass es sich bei der o.a. Darstellung nur um ein Maßbild handelt.

Mounting Instruction



Step	Assembly Steps (The installation should only be done by a qualified electrician who are trained in the installation of cable glands.)	Article			Thread G	Clamping Range (mm)		Ø Air Flow l/h	SW1 (mm)	SW2 (mm)	L (mm)	H max. (mm)	D (mm)	Non Threaded Enclosure (mm)	Tightening Torque (Nm) TT		Impact Category
		RAL7035	RAL7001	RAL9005		≥	≤								Cap	Body	
		11087514G2	12087514G2	13087514G2	M12x1,5	4,0	8,0	70	19	19	8,0	31,0	12,0	12 (0/+0,2)	2,0	1,5	2
		11087516G2	12087516G2	13087516G2	M16x1,5	4,0	8,0	70	19	19	10,0	31,0	16,0	16 (0/+0,2)	2,0	2,5	2
		11087520G2	12087520G2	13087520G2	M20x1,5	6,0	12,0	120	24	24	10,0	37,5	20,0	20 (0/+0,2)	5,0	3,0	2

- 1 Pressure Balance Cable gland threaded on the counterpart (e.g. electronics enclosure).
- 2 Tighten the body so far the sealing lip fulfill its function. The guiding value is the TT mentioned in the table. Over tightening may cause damage.
- 3 Pass the cable through the cable gland.
- 4 Tighten the cap so far the seal fulfill its function. The guiding value is the TT mentioned in the table. Over tightening may cause damage.



RST Rabe-System-Technik und Vertriebs-GmbH
 Otto-Lilienthal-Strasse 19
 49134 Wallenhorst
 ☎ +49 5407 8766-0
 📠 +49 5407 8766-99
 ✉ info@rst.eu

Unless otherwise specified on the drawing:
 Metric Thread = EN 60423
 PG Thread = DIN 40430
 NPT Thread = ANSI B1.20.1
 Tolerance: DIN ISO 2768-m
 All dimensions in mm.

Abusively use, in particular reproduction and dissemination to third parties is not permitted. You can be punished by civil law. Technical changes are reserved.

Diameter of the mounting hole:
 - Threaded hole according to EN 60423
 - Through hole see table.

Type of cable anchorage according to EN62444:2013
 - Balance = Category A

Degree of protection: IP 66 / IP 68 / IP 69.

Date		Name	
Draw.	18.07.2024	SL	
Appr.	18.07.2024	KH	
Norm			
Scale:			1:1
Material:	Polyamide		
Status	Modification	Date	Name

**Pressure Balance
Cable Gland
2nd Generation M**

Drawing-Nr.: **1x0875xxG2_SZM_TD_English**

1 of **1**
A4
V13

Z:\Inventor\Montageanleitung\Druckausgleichverschraubung\1x0875xxG2_SZM-TD\DAE-KV-NEW-01-BG-0001-1x0875xxG2_SZM_TD_English.idw

Please note that the above representation is just a dimension illustration.